

# Fransgård

ROTARY MOWER  
ROTORMÄHER  
FAUCHEUSE A TAMBOUR

## TR-185 S.P.

KATALOG DÍLŮ  
CATALOG OF COMPONENTS  
KATALOG DER TEILE  
CATALOGUE DE COMPOSANTS



1/1994

**ROTORSLÅMASKINE**  
**Model TR-185 SP.**

| <b>Indholdsfortegnelse</b>  | <b>Side</b> | <b>Tekniske data</b>            |                 |
|-----------------------------|-------------|---------------------------------|-----------------|
| Tekniske data               | 1           | Arbejdsbredde                   | 1,85 m.         |
| Sikkerhedsforskrifter       | 2           | Transportbredde                 | 1,70 m.         |
| Montering/transportstilling | 3           | Vægt                            | 650 kg.         |
| Frakørselssikring           | 3           | Kraftbehov                      | 54 HK/39 kW.    |
| Efterspænding af kileremme  | 4           | Kraftudtag                      | 540 omdr./min.  |
| Udskiftning af knive        | 4           | Antal rotor                     | 2 stk.          |
| Smøring                     | 5           | Rotorhastighed                  | 1820 omdr./min. |
|                             |             | Antal knive                     | 2x3 stk.        |
|                             |             | Max hældning på skråninger etc. | 8°.             |

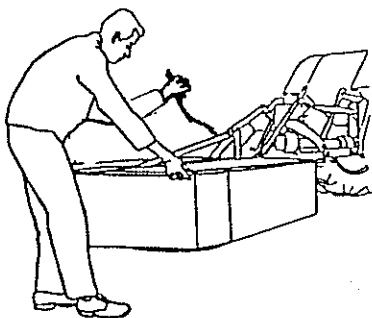
**DRUM MOVER**  
**Model TR-185 SP.**

| <b>List of contents</b>     | <b>Page</b> | <b>Technical specifications</b> |                  |
|-----------------------------|-------------|---------------------------------|------------------|
| Technical specifications    | 1           | Working width                   | 1,85 m/5'9".     |
| Safety regulations          | 2           | Transport width                 | 1,70 m/5'4".     |
| Mounting/transport          | 3           | Weight                          | 650 kg/1445 lbs. |
| Overload release            | 3           | Power requirement               | 54 HK/39 kW.     |
| Tightening of V-belts       | 4           | PTO speed                       | 540 rpm.         |
| Exchange of knives(cutters) | 4           | Number of drums                 | 2.               |
| Lubrication                 | 5           | Speed of drum                   | 1820 rpm.        |
|                             |             | Number of knives                | 2x3.             |
|                             |             | Hill side accessibility         | 8°.              |

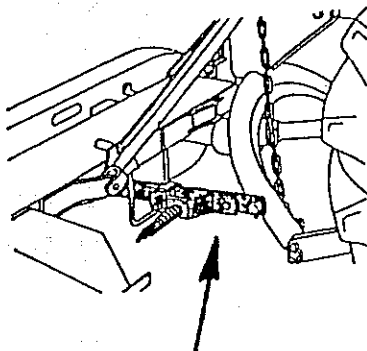
## Omstilling fra transport- til arbejdsstilling

## Change from transport- to workingposition

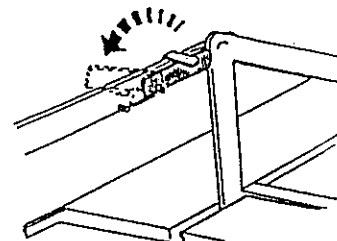
A)



B)



C)



**A:** På vandret flade sænkes rotorslåmaskinen, så den står tæt over jorden.

Tag fat i håndtaget oven på maskinen, som er bundet i snoren, med den ene hånd og i maskinen med den anden hånd.

Træk i håndtaget og sving maskinen over i arbejdsstilling.

**B:** Arbejdsstøtte gøres fast.

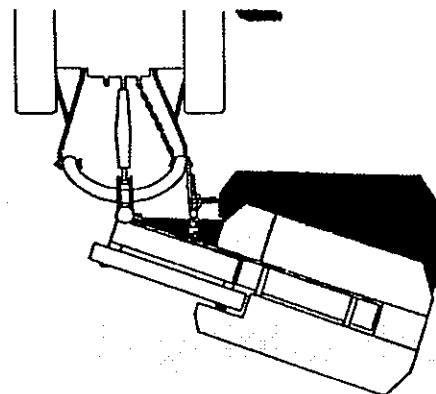
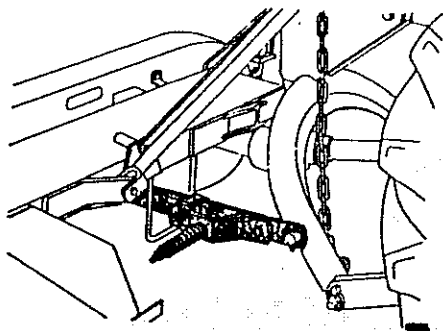
**C:** Låsen slås fra.

**A:** On horizontal flat ground the drum mower is lowered so it is close to the ground.

Take the handle with the string on the top of the mower, with one hand, and hold the end of mower with the other hand, pull the string and turn mower into workingposition.

**B:** Mount the workingbracket.

**C:** Release the lock.



## Frakørselssikring

Overbelastningssikringen på arbejdsstøtten lader en klinke koble ud og svinger maskinen tilbage, når den kører mod en forhindring.

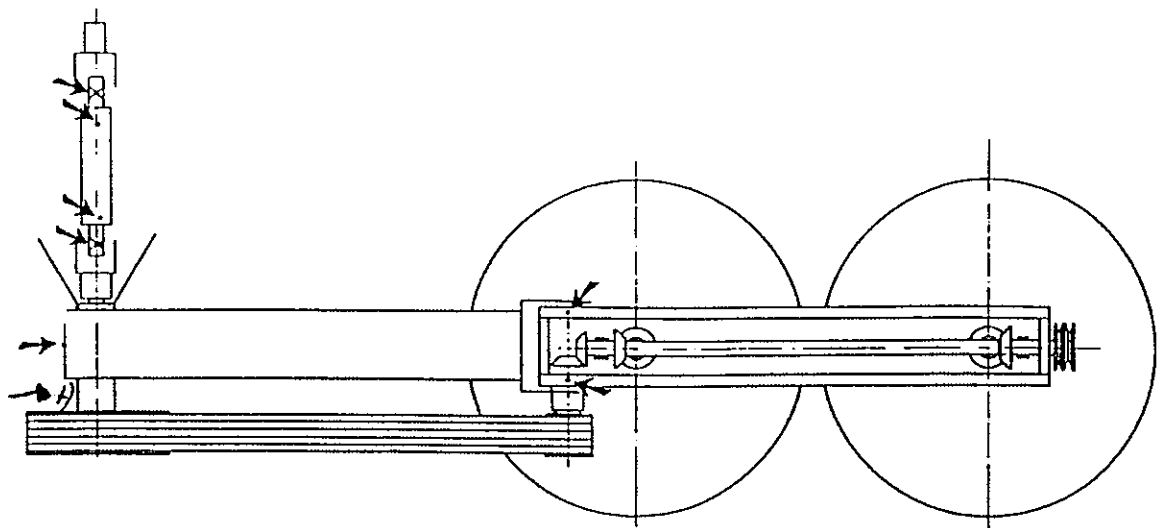
Standt straks traktoren og slå kraftudtaget fra.

Kører man derefter et lille stykke tilbage, falder overbelastningssikringen i lås igen i normalstillingen.

## Overload release

The overload release on the workingbracket is activated and the machine wanders backwards when it hits an obstacle.

In such a case stop the tractor, release the PTO and drive backward until the release engages alone again.



## Smøring

Dagligt smøres med fedt:

|                         |          |
|-------------------------|----------|
| Kraftoverføeringsakslen | 4 steder |
| Toprammens drejeled     | 1 sted   |
| Drejeled ved gearkasse  | 2 steder |
| Kobling (bag remskive)  | 1 sted   |

Gearkassen er fyldt med ca. 8 kg »Shell Alvania RO« specialfedt. Det er unødvendigt at kontrollere fedtstanden. Fedtet er godt nok for ca. 250 hektarer (maximum 2 år). Er det nødvendigt at efterfylde fedt, vær sikker på at det netop er ovennævnte fedt der bruges.

## Lubrication

Daily lubrication:

No. of lubrication points:

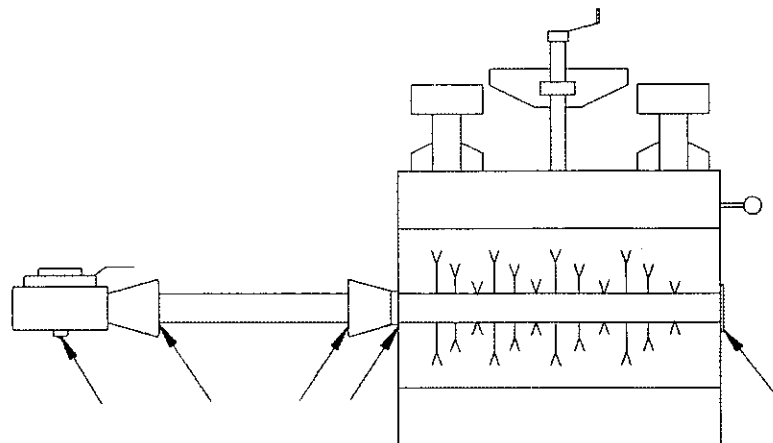
|                                     |   |
|-------------------------------------|---|
| PTO                                 | 4 |
| Pins of tie rods (3 point)          | 1 |
| Pins of tie rods (gearbox)          | 2 |
| Coupling (behind the V-belt pulley) | 1 |

The gearbox is filled with atb. 8 kgs of plastic grease PZ-O. You do not need to check this.

The grease is sufficient for 250 hectares of reaped areas (or maximally 2 years).

Is it necessarily for any reason, to refill grease make sure it is plastic grease PZ-O.

## Crimper



## Conditioner

## Smøring

Dagligt smøres med fedt:

|           |        |
|-----------|--------|
| PTO aksel | 4 stk. |
| Crimper   | 2 stk. |

Gearkassen er fyldt med »Shell Alvania RO« specialfedt. Det er ikke nødvendigt at kontrollere fedtstanden. Fedtet er godt for ca. 250 hektarer (max. 2 år). Er det nødvendigt at efterfylde fedt, vær sikker på, at det netop er ovennævnte fedt, der bruges.

## Lubrication

Daily lubrication:

|             |       |
|-------------|-------|
| PTO         | 4 no. |
| Conditioner | 2 no. |

The gearbox is filled with plastic grease PZ-O. You do not need to check this. The grease is sufficient for 250 hectares of reaped areas (or max. 2 years). Is it necessarily for any reason, to refill grease, make sure it is plastic grease PZ-O.